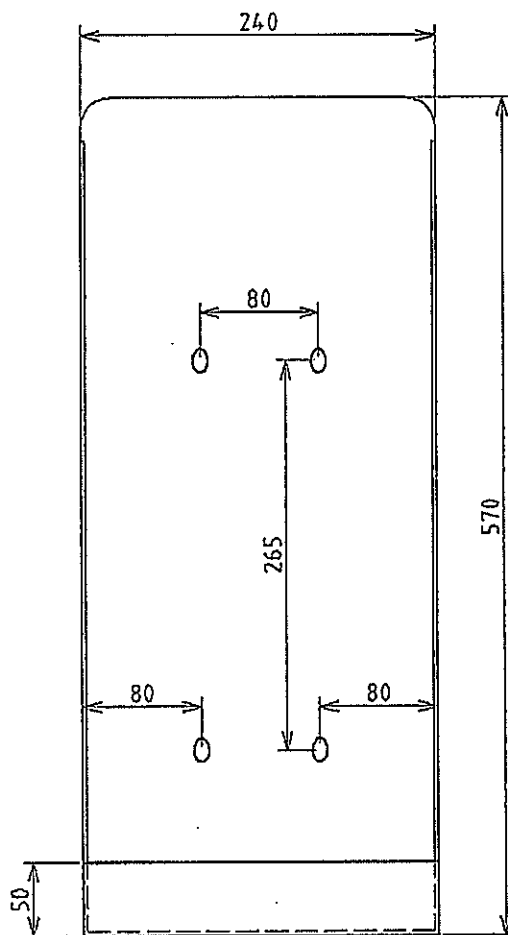
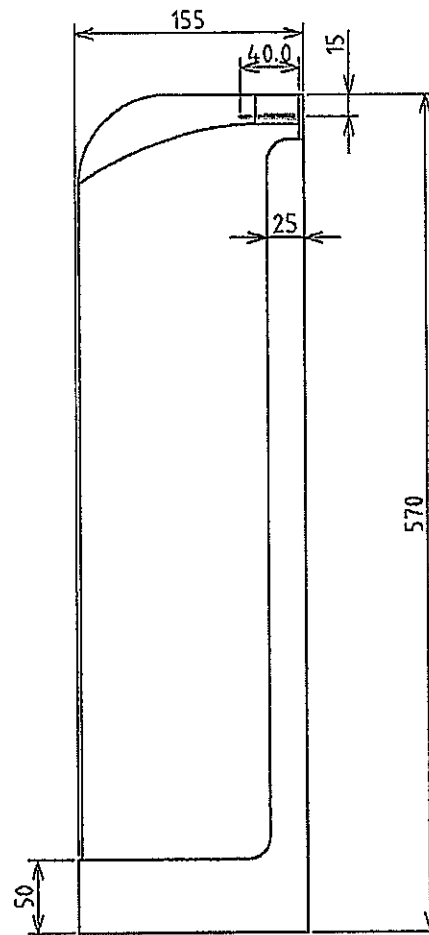


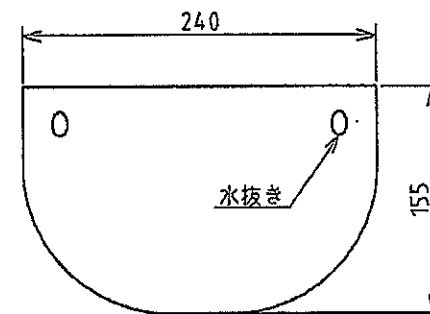
(カバー)



(本体)



(側面)



(底面)

仕様
材料 (カバー)PSポリスチロール
(本体)ABS
重量 1.55kg

名称	消火器格納箱 10型用1本入り	製作	2014.11.01	尺度	1 / 5	承認	奥田	設計	野口	製図	江口
形式	SB-1型	株式会社 ソウケン				図番	0002				